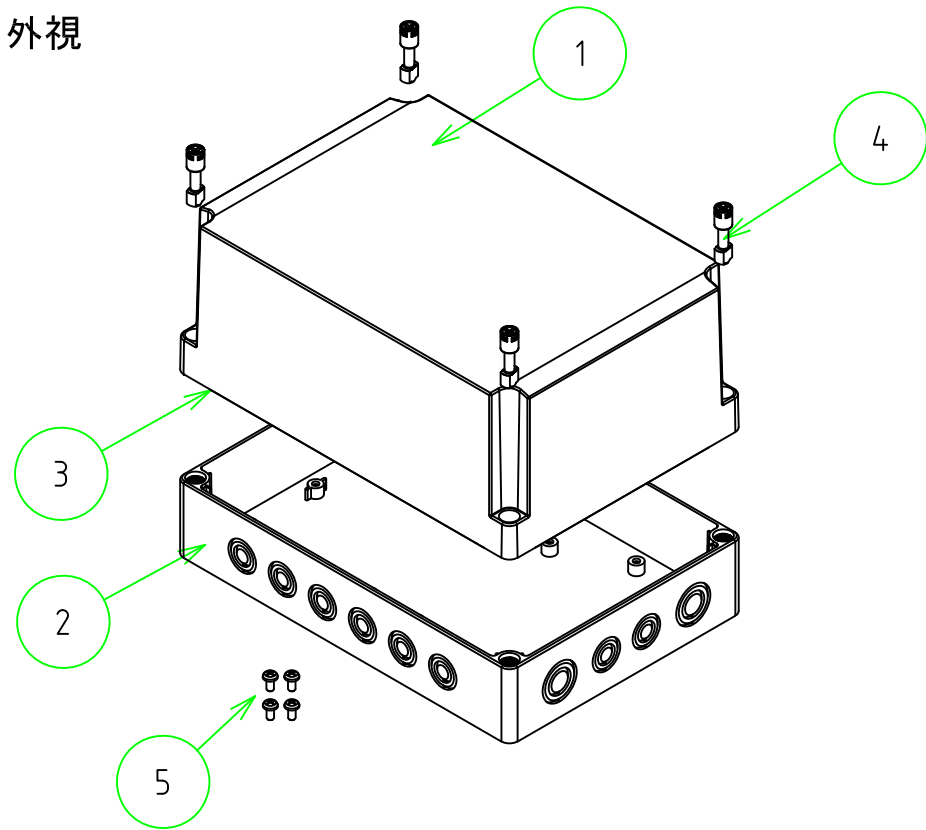
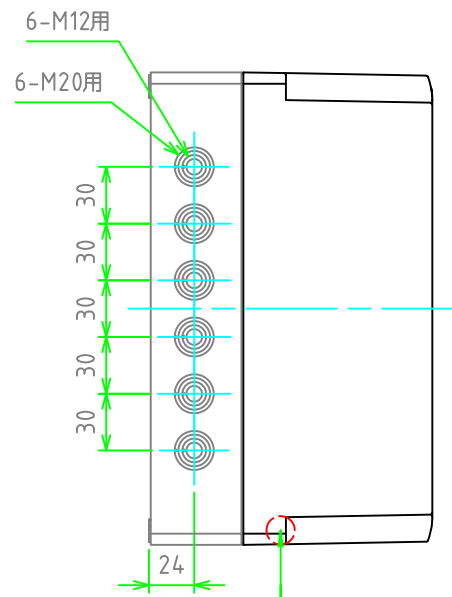
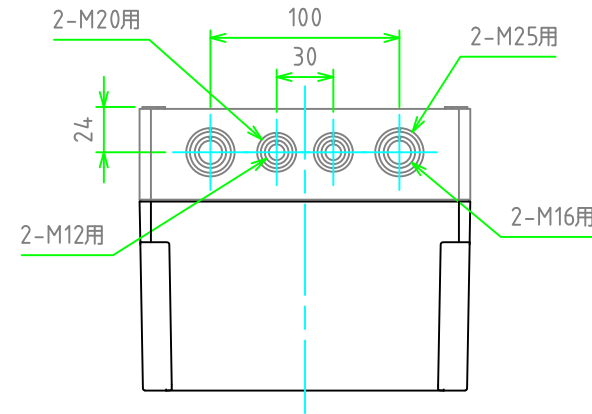


外視

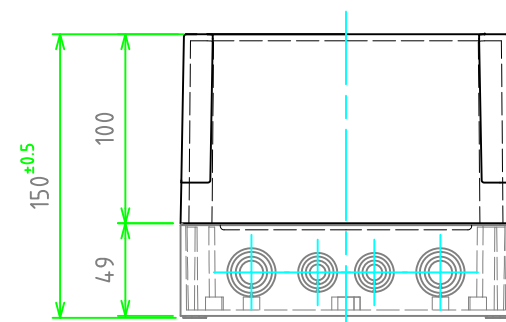
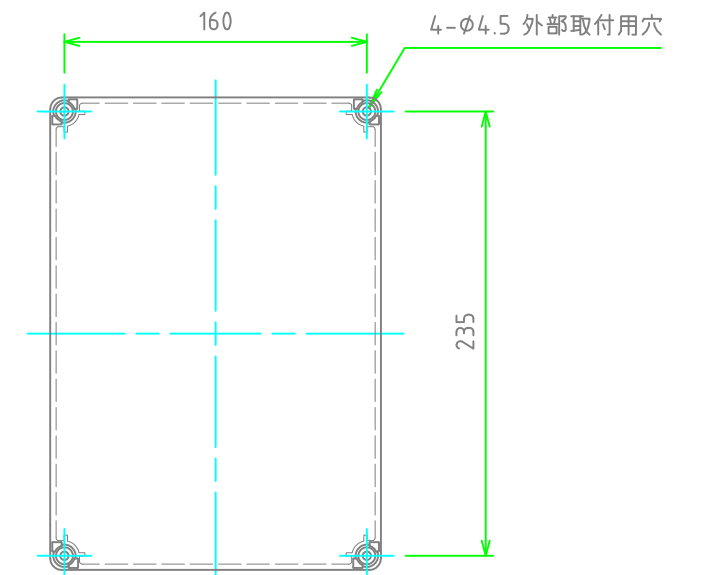
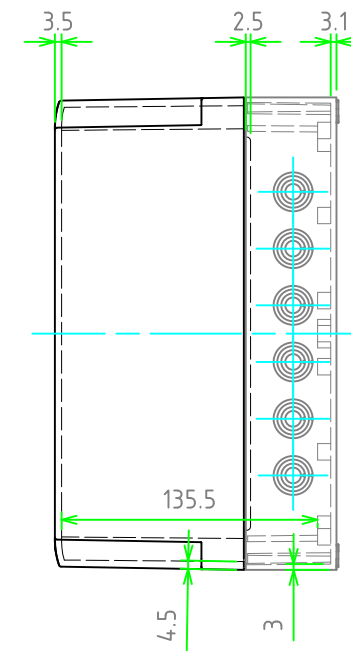
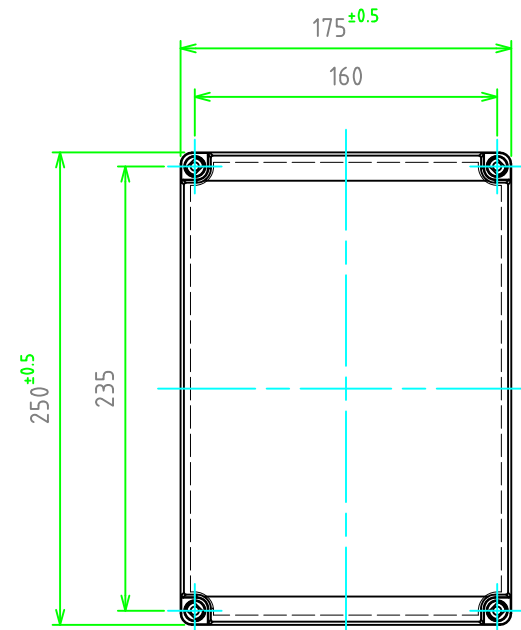


構成内容				
No.	名称	数量	材質	色・表面処理
1	トップカバー	1	ポリカーボネート UL94V-2	ホワイトグレー (RAL7035), 透明
2	ボディ	1	ポリカーボネートガラスファイバー UL94V-0	ホワイトグレー (RAL7035)
3	ガスケット	1	ポリウレタン	ブラック
4	カバースクリュー (SLS-35)	4	ポリアミド	ホワイトグレー
5	取付ベース用ビス (M4 x 8 カップリング)	4	鉄	ユニクロメッキ

■テクニカルデータ■  
 保護等級: IP66 / 67  
 使用温度範囲: -20°C ~ +75°C  
 締付トルク: 1N・m ~ 1.5N・m



楕円穴(1ヶ所のみ)

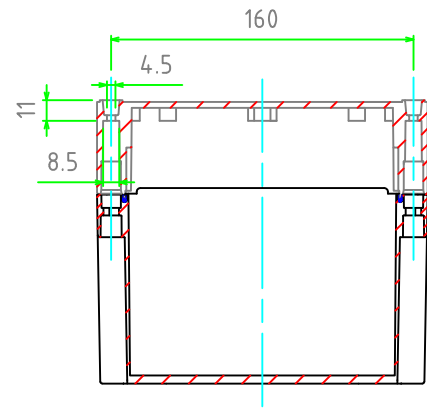


色仕様 (型番末尾口)		
記号	トップカバー	ボディ
G	ホワイトグレー (RAL7035)	ホワイトグレー (RAL7035)
T	透明	ホワイトグレー (RAL7035)

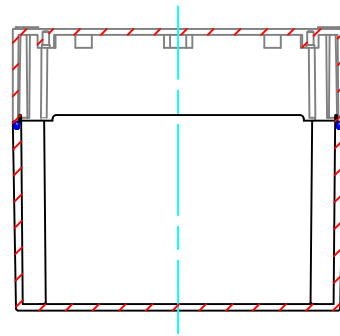
<b>TAKACHI</b> 株式会社タカチ電機工業			品名 防水・防塵ポリカーボネートボックス	
承認 中根	検図 谷	製図 横田	型番 SPCM182515口	
			作成日 2022/07/13	1 / 2

内視

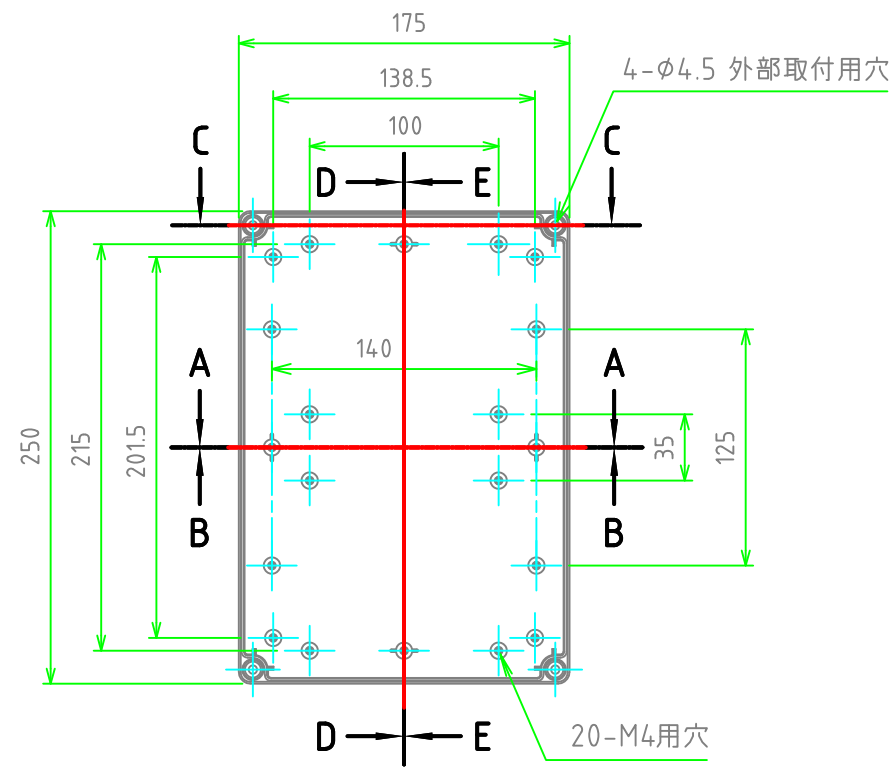
C-C (外部取付穴詳細図)



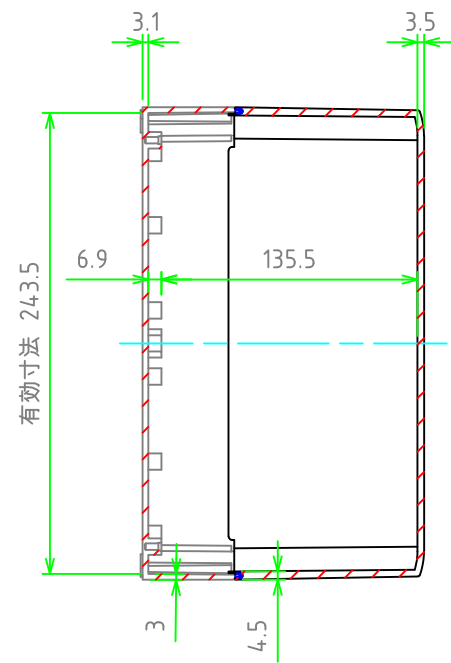
A-A



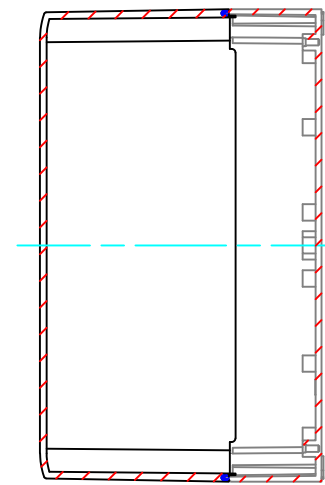
ボディ(内視)



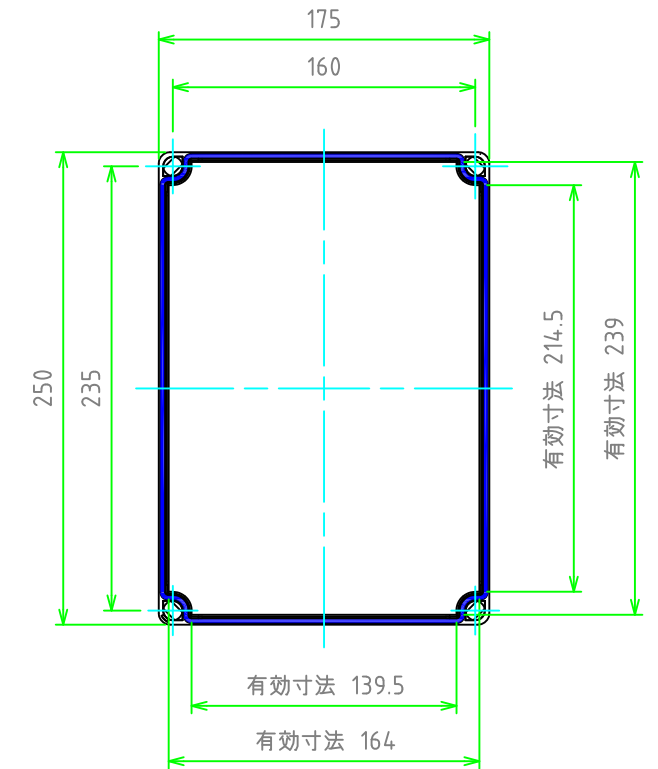
D-D



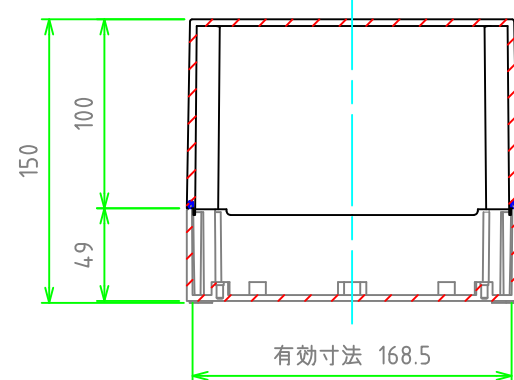
E-E



カバー(内視)



B-B



株式会社タカチ電機工業			品名	防水・防塵ポリカーボネートボックス	
承認	検図	製図	型番	SPCM182515□	
中根	谷	横田	作成日	2022/07/13	1:4
					2 / 2